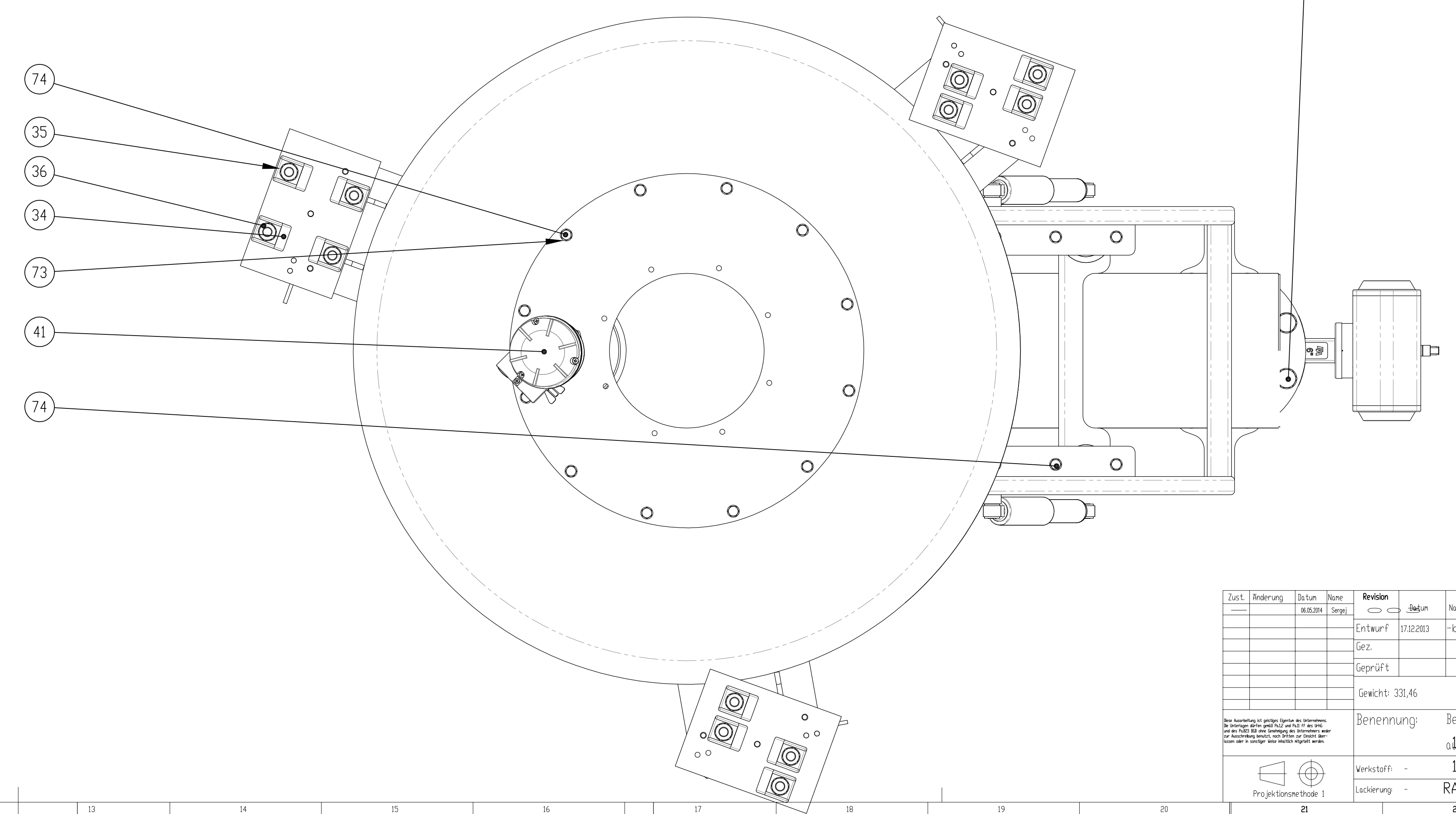
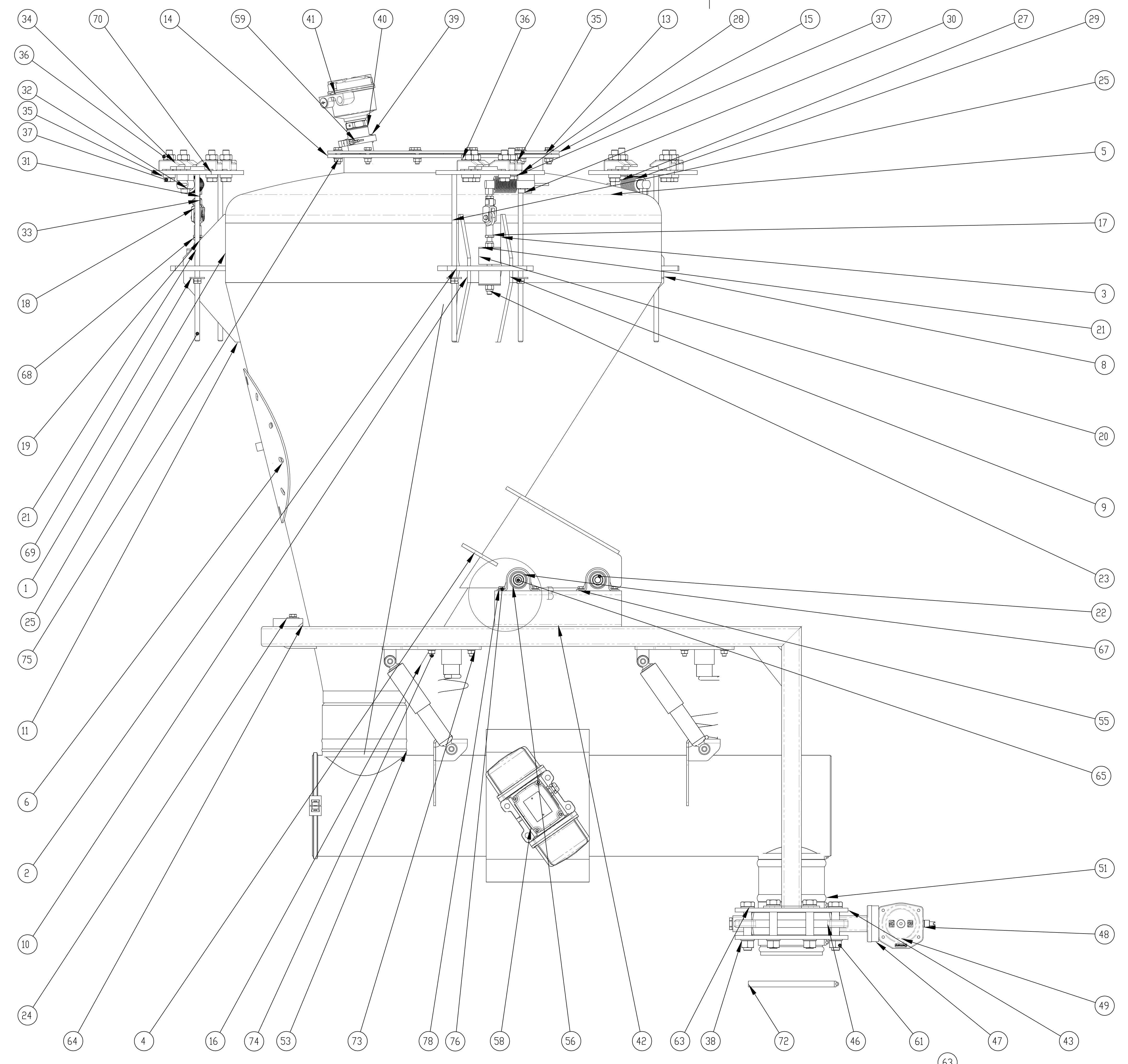


POS.-NR.	MENGE	Zeich.-Nr.:	Benennungl	Description	Werkstoff
1	1	0020370	Zyl.Ø110x4 Lg300		
2	3	0020373	Pratze		
3	6	0020378	Knotenblech Oben		
4	1	0020379	Rüttelrinne Verstärkung		
5	1	0020392	Flach gewölbter Boden DN1100		
6	1	-	Wartungsdeckel		1.4301
7	1	0020385	Pratze unten1		
8	1	0020386	Knotenblech unten 2		
9	1	0020387	Knotenblech unten3		
10	1	0020389	Knotenblech Unten4		
11	1	0020390	Knotenblech unten5		
12	1	0020391	Knotenblech Unten6		
13	1	-	Anschweißende DN500		St37.2 - S235JR
14	1	-	Flansch nach DIN 24154 12 DN500		St37.2 - S235JR
15	1	0020402	Einlaufdeckel		
16	1	0020372	Konus DN1100 auf DN200		
17	3	-	-		St37.2 - S235JR
18	3	0020651	Gabelkopf für M12		St37.2 - S235JR
19	3	-	-		
20	6	0016902	Vibrationspuffer 60x40x14		PUR 50 Shore
21	6	-	Scheibe zu G-Puffer		1.4301
22	8	ISD 4035 - M16	Sechskantmutter niedrige Form		
23	6	DIN ISO 7040 - M12	Mutter mit Klemnteil		
24	1	DIN 9021 - 10.5	Scheibe 3d		
25	6	0016900	Gewindestange Alkebesicherung		St37.2 - S235JR
26	1	0017009	Grundplatte M12 t_15		St37.2 - S235JR
27	3	-	Distanzbolzen Z6		St37.2 - S235JR
28	2	17466	Wägezelleplatte V2		St37.2 - S235JR
29	3	0020501	Biegestabwägezelle Z6/C/500kg		
30	6	DIN 912 M10 x 45	Zylinderschraube mit Innensechskant		
31	3	0020649	Wegezellen Adapter M10 auf M12		
32	7	DIN 128 - A10	Federring		
33	3	0020653	Federklappbolzen Ø12		
34	12	Trägerklemme BA2G20 M20	Trägerklemme BA2G20		St37.2 - S235JR
35	22	DIN 7989 - 18 - 30	Scheibe Stahlbau		
36	12	DIN 6915 - M16 10.9	Sechskant Mutter		
37	12	DIN 7990 - M16 x 70	Sechskantschraube		
38	16	DIN 126 - 11	Scheibe		
39	1	-	Anschweißstützen DN 50 kurz		1.4301
40	1	0017427	Reduziermuffe zu Clamp DN 50 GI 1/2		1.4301
41	1	-	Siemens LVS 100 Vibrationsgrenzschalter		St37.2 - S235JR
42	1	0017446	Grundrahmen 50x30x4		St37.2 - S235JR
43	2	-	Klappenaufnahme DN 150 EN 1092 PN 10		St37.2 - S235JR
44	3	-	Normclamp		St37.2 - S235JR
45	1	0017300	Gummianschette Einlauf		Gummi
46	1	-	Dosierkonus		St37.2 - S235JR
47	1	0007270	Spannklammer DN 65		St37.2 - S235JR
48	1	IS 4017 - M10 x 20	Sechskantschraube		
49	8	ISD 4032 - M20	Mutter		
50	16	DIN ISO 7040 - M8	Mutter mit Klemnteil		
51	8	ISD 4014 - M20 x 110	Sechskantschraube		
52	1	0020665	Gummipuffer Ø50 mit M10		
53	2	0020666	Gewindestab M16 Lg350mm		
54	2	0020667	Zwischenrohr		1.4301
55	4	0020668	Elastomeradapter		
56	15	ISD 4035 - M12	Sechskantmutter niedrige Form		
57	6	DIN 9021 - 13	Scheibe 3d		
58	1	0017009	Grundplatte M12 t_15		St37.2 - S235JR
59	2	DIN 126 - 17.5	Scheibe		
60	1	-	Normclamp		St37.2 - S235JR
61	49	DIN 126 - 11	Scheibe		
62	24	IS 4017 - M10 x 35	Sechskantschraube		
63	24	ISD 4032 - M10	Mutter		
64	16	DIN 126 - 9	Scheibe		
65	16	DIN 128 - A8	Federring		
66	16	IS 4017 - M8 x 25	Sechskantschraube		
67	4	DIN 128 - A16	Federring		



Zust.	Erstellung	Datum	Revise	Gezeichnet	Geprüft	Freigegeben	Version
	Entwurf	02.02.2013	1	boell			1.0
	Gez.						
	Geprüft						
Benennung: Behältereinheit DN100 x14ml Fertigen Projektname: 0017446-2 Gewichts: 331,46 Stückzahl: 10 Blatt: 1 von 1							
Material: 1.4301 Zeich.-Nr.: 0017017-2 RAL: 9001							

